

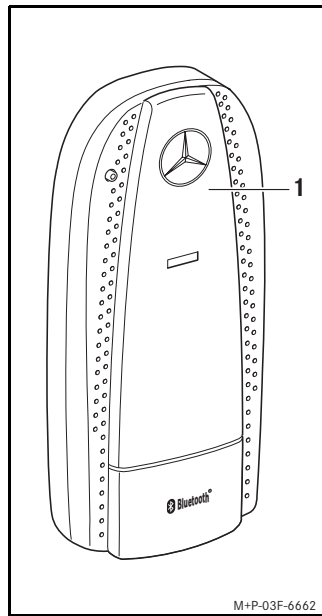


Mercedes-Benz

Zubehör

## Montageanleitung

Mercedes-Benz Telefon Modul mit  
Bluetooth® Wireless Technology



1

### D

#### Gültigkeit

Diese Montageanleitung ist gültig für Fahrzeuge mit

- Vorrüstung Mobiltelefon mit Schnittstelle (Code 386) oder
- Mercedes-Benz Mobiltelefon (Code 388)

in Verbindung mit einem von Mercedes-Benz freigegebenen, Bluetooth®-fähigen Mobiltelefon. Ausgenommen sind Fahrzeuge mit infrarot reflektierender Windschutzscheibe.

Der Betrieb des Telefon-Moduls mit nicht von Mercedes-Benz freigegebenen Mobiltelefonen kann Störungen hervorrufen.

#### Einzelteile

- (1) Mercedes-Benz Telefon-Modul mit Bluetooth® Wireless Technology

Nachfolgend als Telefon-Modul bezeichnet.

#### Hinweise

Falls bei der Montage Schwierigkeiten auftreten, wenden Sie sich bitte an eine qualifizierte Fachwerkstatt. Mercedes-Benz empfiehlt Ihnen hierfür einen Mercedes-Benz Service-Stützpunkt.

Änderungen von technischen Details gegenüber Abbildungen der Montageanleitung sind vorbehalten.

In dieser Montageanleitung wird auf die COMAND-, Audio- bzw. Fahrzeug-Betriebsanleitung und die Betriebsanleitung des Mobiltelefons verwiesen. Bitte halten Sie diese bereit.

© 2007, Daimler AG

02/07  
03F074-06

2

### Inhaltsverzeichnis

Telefon-Modul montieren	▷ 4
Koppeln und Verbinden	
• Voraussetzungen	▷ 5
• Allgemeine Hinweise	▷ 5
• Koppelvorgang	▷ 6
• Automatisches Verbinden	▷ 8
• Manuelles Verbinden	▷ 8
Herstellerspezifische Besonderheiten der Mobiltelefone	▷ 10
Verbindung trennen	
• Automatische Trennung	▷ 11
• Manuelle Trennung	▷ 11
Telefon-Modul demontieren	▷ 12

3



### Unfallgefahr

Beachten Sie beim Betrieb des Telefons im Fahrzeug die gesetzlichen Bestimmungen des Landes, in dem Sie sich momentan aufhalten.

Ist die Bedienung eines Telefons während der Fahrt gesetzlich zugelassen, so bedienen Sie dieses nur, wenn es die Verkehrssituation zulässt. Sie könnten sonst vom Verkehrsgeschehen abgelenkt werden, einen Unfall verursachen und sich und andere verletzen.

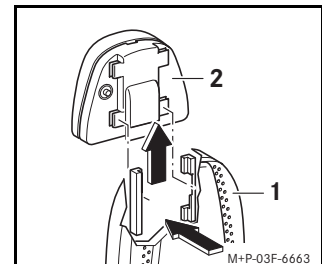
Benutzen Sie während der Fahrt aus Sicherheitsgründen nur die Freisprecheinrichtung zum Telefonieren.

Wenn Sie mit der Freisprecheinrichtung telefonieren, fahren Sie aufmerksam, schließen Sie alle Fenster, vermeiden Sie alle störenden Geräusche und beachten Sie die Verkehrssituation.

Halten oder parken Sie, wenn Sie zum Telefonieren nicht die Freisprecheinrichtung benutzen wollen. Halten oder parken Sie nicht im Halte- oder Parkverbot.

4

### Telefon-Modul montieren



1. Telefon-Modul (1) auf die Kontaktplatte (2) schieben, bis es hörbar einrastet.

## Telefon-Modul mit Mobiltelefon koppeln

### Voraussetzungen des Mobiltelefons zum Koppeln, siehe auch Betriebsanleitung Mobiltelefon

- Das Mobiltelefon muss eingeschaltet und die Bluetooth®-Funktion muss aktiviert sein, siehe Betriebsanleitung Mobiltelefon.
- Das Mobiltelefon hat während des Bluetooth®-Betriebs einen höheren Strombedarf. Der Akku des Mobiltelefons sollte deshalb immer ausreichend geladen sein.
- Das Mobiltelefon muss sich innerhalb des Empfangsbereichs von 10 Metern (30 ft) zum Telefon-Modul befinden.

### Allgemeine Hinweise

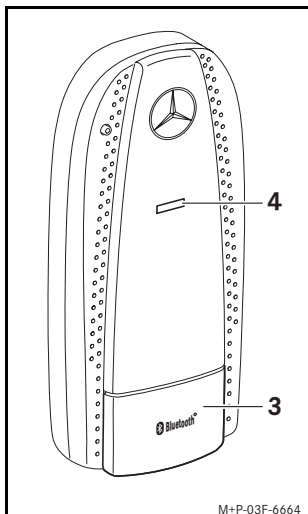
- Bei entriegeltem Fahrzeug kann selbstständig eine Verbindung zwischen einem gekoppelten Mobiltelefon und dem Telefon-Modul aufgebaut werden. Zum Telefonieren muss jedoch der Zündschlüssel in Stellung 1 oder 2 gedreht werden.
- Es können maximal 4 Mobiltelefone mit dem Telefon-Modul gekoppelt werden. Wird ein fünftes Mobiltelefon gekoppelt, so wird das erste Mobiltelefon aus der Liste gelöscht.
- Auf SMS-Nachrichten kann während des Bluetooth®-Betriebs über COMAND oder das Audio-System nicht zugegriffen werden.
- Halten und Makeln von Gesprächen wird vom Telefon-Modul nicht unterstützt. Auf eingehende Anrufe während eines aktiven Gesprächs wird durch einen Ton hingewiesen.

## Koppelvorgang

### Hinweis

Bei einigen Mobiltelefonen müssen diverse Einstellungen vorgenommen sowie herstellerspezifische Besonderheiten beachtet werden, um die Funktionalität des Telefon-Moduls zu gewährleisten. Sollte die folgende Vorgehensweise nicht zum Erfolg führen, bitte den Abschnitt „Herstellerspezifische Besonderheiten“ beachten (▷ 10).

1. Zündschlüssel in Stellung 1 oder 2 drehen, siehe Fahrzeug-Betriebsanleitung.



2. Am Telefon-Modul die Taste (3) ca. 2-3 Sekunden drücken. Die Leuchtdiode (4) blinkt in schneller Frequenz.

3. Am Mobiltelefon in das Bluetooth®-Menü wechseln und die Suche nach Geräten aktivieren, siehe Betriebsanleitung Mobiltelefon. Nach erfolgreicher Suche wird das Telefon-Modul als MB PhoneSystem angezeigt.

4. Am Mobiltelefon nach Aufforderung die PIN 62872 eingeben. Abhängig vom verwendeten Mobiltelefon muss die Eingabe der PIN bestätigt werden, siehe Betriebsanleitung Mobiltelefon. Bei erfolgreichem Koppeln leuchtet die Leuchtdiode (4) dauerhaft, und die Informationen des Mobiltelefons sind im Telefon-Modul gespeichert.

## Telefon-Modul mit Mobiltelefon verbinden

### Hinweis

Vor dem Verbinden muss das Mobiltelefon mit dem Telefon-Modul gekoppelt sein (▷ 6).

### Automatisches Verbinden

Der Verbindungsaufbau zwischen einem gekoppelten Mobiltelefon und dem Telefon-Modul erfolgt bei entriegeltem Fahrzeug automatisch. Bis zum Einschalten der Zündstellung in Stellung 1 oder 2 ist kein Telefonat möglich.

Erfolgt kein automatischer Verbindungsaufbau, so kann eine Verbindung manuell aufgebaut werden, siehe unten.

### Manuelles Verbinden

#### Gültig für S-Klasse, Baureihe 221, und CL-Klasse, Baureihe 216:

1. Mit dem COMAND-Controller „Telefon“ → „Telefon ein“ wählen.

#### Gültig für alle anderen Baureihen:

1. Am COMAND oder Audio-System auf die Taste **TEL** drücken.

### Hinweise

Abhängig vom verwendeten Mobiltelefon muss der Verbindungsaufbau bestätigt werden, siehe Betriebsanleitung Mobiltelefon.

Nach dem Verbinden eines gekoppelten Mobiltelefons kann über die Freisprecheinrichtung telefoniert werden.

In Zündschlüssel Stellung 1 oder 2 sucht das Telefon-Modul automatisch nach dem zuletzt verbundenen Mobiltelefon und baut eine Verbindung zu diesem auf. Wird dieses Mobiltelefon nicht gefunden, sucht das Telefon-Modul so lange nach einem gekoppelten Mobiltelefon, bis eines in die Reichweite eintritt. Das Suchen wird durch schnelles Blinken der Leuchtdiode (4) angezeigt.

Es kann immer nur ein Mobiltelefon mit dem Telefon-Modul verbunden werden.

Während einer aktiven Verbindung zwischen Telefon-Modul und Mobiltelefon erscheint im COMAND bzw. Audio-System der Bluetooth®-Name des verbundenen Mobiltelefons. Der Name des Mobilfunkbieters wird nicht angezeigt.

## Herstellerspezifische Besonderheiten der Mobiltelefone

### Koppelvorgang bei Sony Ericsson Mobiltelefonen

Am Mobiltelefon Menü → Einstellungen → „Registrierkarte“ Verbindungen → Bluetooth → Neues Gerät auswählen.

Dauert der Koppelvorgang länger als zwei Minuten, muss das Mobiltelefon aus- und wieder eingeschaltet werden. Nachfolgend den Koppelvorgang (▷ 6) wiederholen.

Nach dem Koppelvorgang (▷ 6) erscheint die Meldung MB PhoneSystem will auf Ihr Telefon zugreifen und es als Modem/Internet nutzen im Display des Mobiltelefons. Diese Meldung mit Ja bestätigen und immer zulassen auswählen.

Bei einigen Mobiltelefonen werden ein- und ausgehende Anrufe innerhalb der Reichweite automatisch über das Telefon-Modul wiedergegeben, wenn

- das Mobiltelefon gekoppelt ist und
- kein anderes Mobiltelefon mit dem Telefon-Modul verbunden ist.

### Siemens BenQ Mobiltelefone

Bei einigen Mobiltelefon-Typen werden eingehende Anrufe innerhalb der Reichweite automatisch über das Telefon-Modul wiedergegeben.

### BlackBerry Mobiltelefone

Telefonbucheinträge können bei einigen Mobiltelefonen nicht in das Telefon-Modul übertragen werden, wenn die Tastatur des Mobiltelefons gesperrt ist. Deshalb sollte beim Einsteigen ins Fahrzeug die Tastatur entsperrt werden, siehe Betriebsanleitung Mobiltelefon.

**Telefon-Modul vom Mobiltelefon trennen****Hinweis**

Während eines aktiven Gesprächs kann die Verbindung zwischen Mobiltelefon und Telefon-Modul nur am Mobiltelefon getrennt werden, siehe Betriebsanleitung Mobiltelefon. Das Gespräch wird dabei nicht unterbrochen.

**Automatische Trennung**

Nach Verlassen der Reichweite des Telefon-Moduls wird die Verbindung zum Mobiltelefon automatisch getrennt.

**Manuelle Trennung****Gültig für S-Klasse, Baureihe 221, und der CL-Klasse, Baureihe 216:**

1. Mit dem COMAND-Controller „Telefon“ → „Telefon aus“ wählen und bestätigen.

**Gültig für alle anderen Baureihen:**

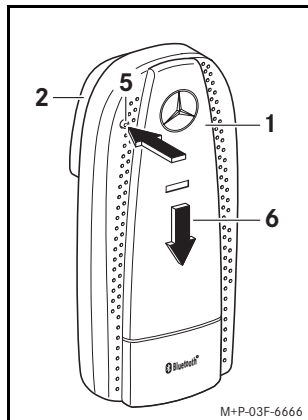
1. Am COMAND bzw. Audio-System Taste **TEL** für ca. 3 Sekunden drücken.

**Manuelle Trennung am Mobiltelefon**

1. Siehe Betriebsanleitung Mobiltelefon.

**Hinweise**

Nach einer manuellen Trennung der Bluetooth®-Verbindung erfolgt keine automatische Suche in Schlüsselstellung 1 oder 2. Innerhalb der Reichweite bleibt die Bluetooth®-Verbindung aktiv, ein eventuell eingehendes Gespräch wird über die Freisprecheinrichtung geführt. Deshalb sollte die Verbindung zwischen Mobiltelefon und Telefon-Modul manuell getrennt werden, sobald das Fahrzeug verlassen wird.

**Telefon-Modul demontieren**

1. Entriegelungsknopf (5) drücken, Telefon-Modul (1) in Pfeilrichtung (6) nach unten schieben und von der Kontaktplatte (2) abnehmen.