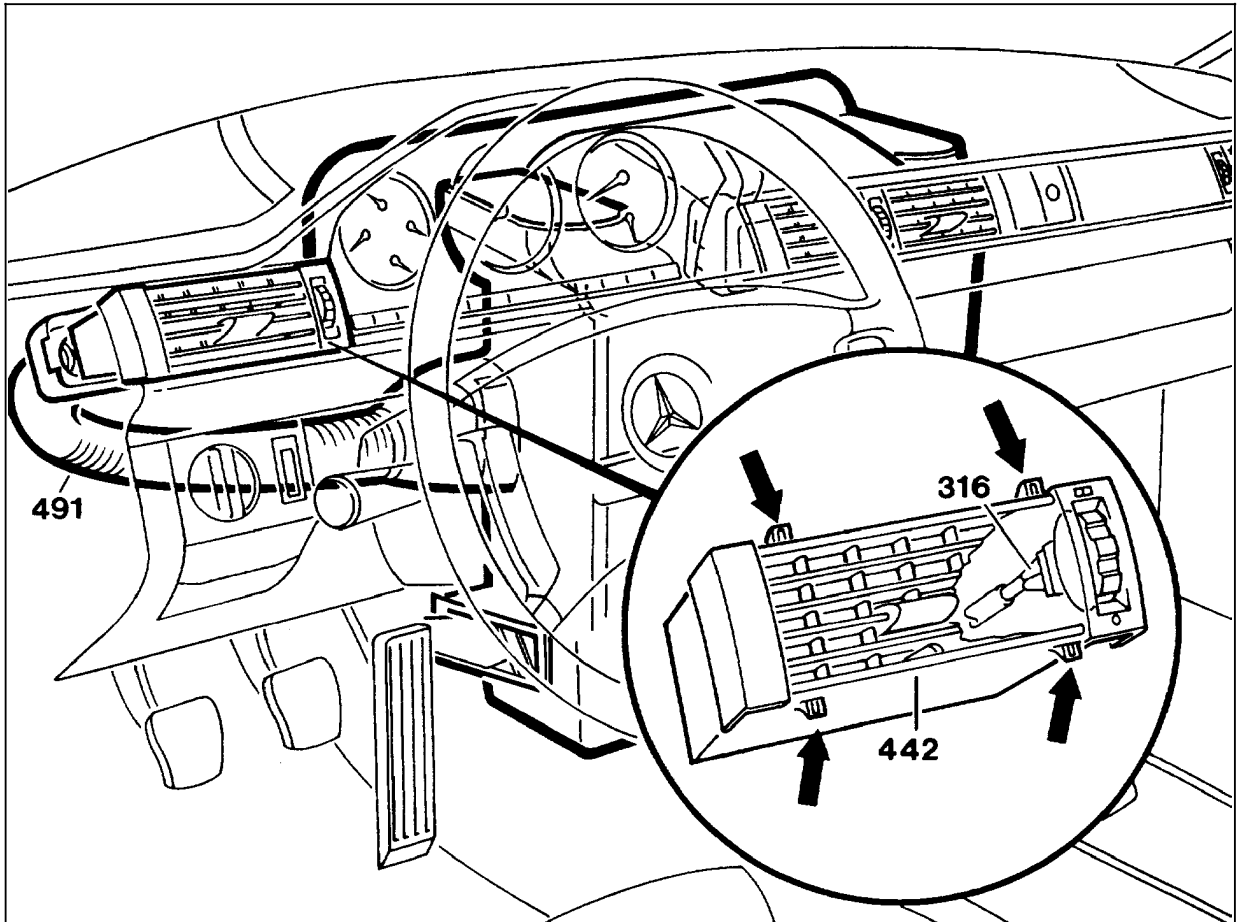


## 83-150 Luftdüsen an der Instrumententafel aus-, einbauen

Arbeits-Nr. der Arbeitstexte und Arbeitswerte bzw. Standardtexte und Richtzeiten:

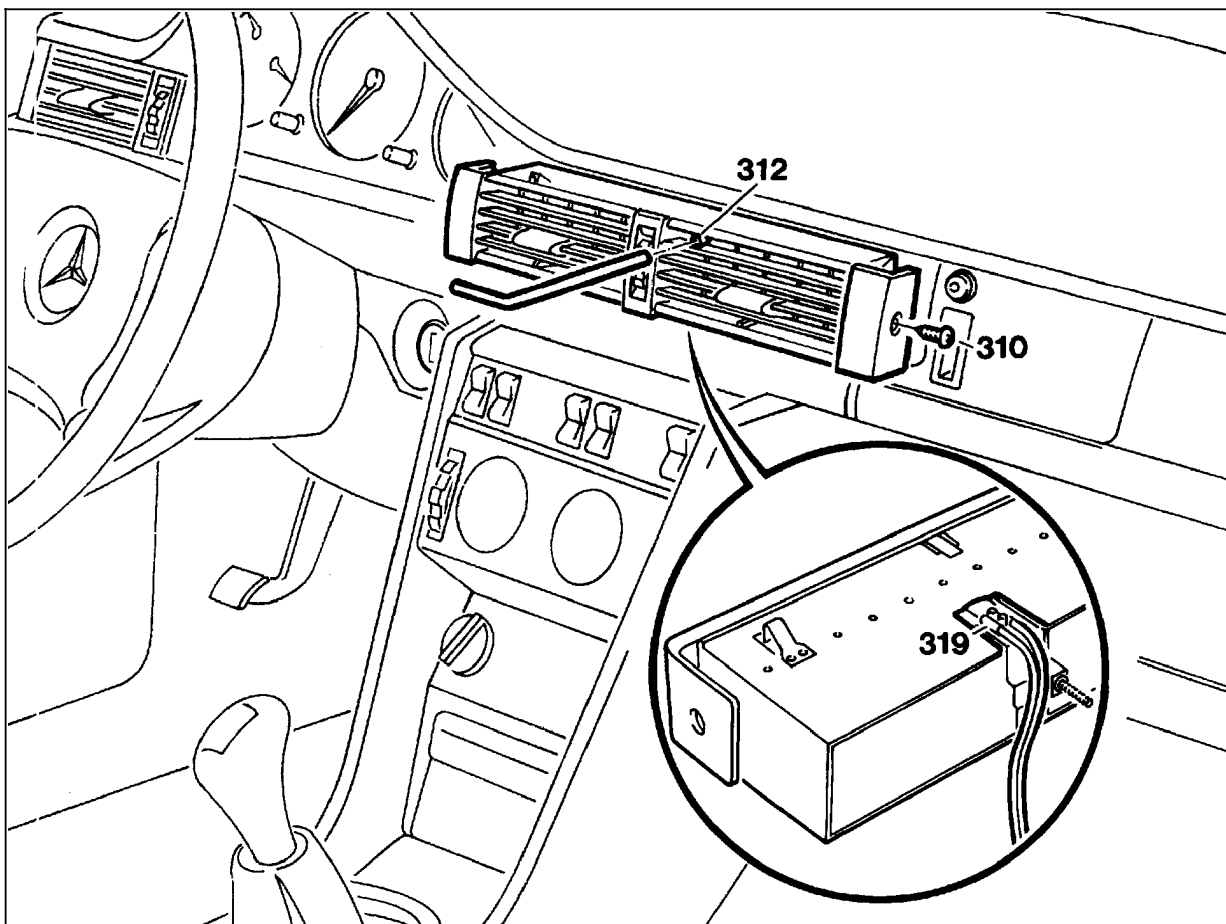


P83-0086-57

### A. Luftdüse links

Lautsprecher .....	aus-, einbauen
Schlauch (491) .....	von Luftdüse (442) abziehen, aufstecken
Verrastungen (Pfeile) .....	von vorne anheben, Luftdüse aus Instrumententafel herausdrücken, hineinschieben
Glühlampenfassung (316) .....	herausziehen, hineinstecken

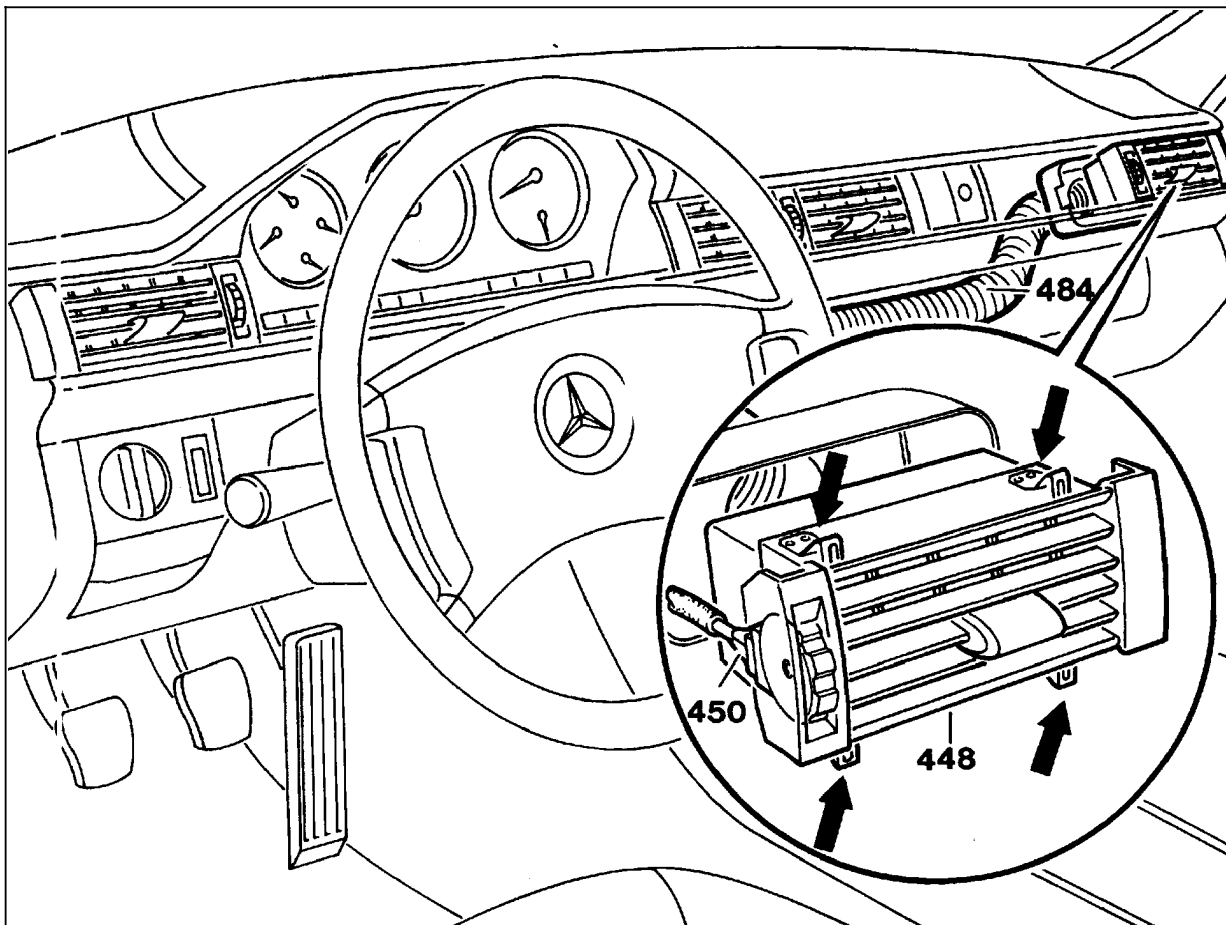
## B. Luftdüse mitte



P83-0087-57

Schraube (310) .....	heraus-, hereindreihen
Stellschraube (312) .....	für Frischluftklappe heraus-, soweit bis Frischluftklappe mit leichter Vorspannung schließt, hineindreihen
Glühlampenfassung (319) .....	herausziehen, hineinschieben

## C. Luftdüse rechts



P83-0088-57

Lautsprecher .....	aus-, einbauen
Schlauch (484) .....	abziehen, aufschieben
Verrastungen (Pfeile) .....	von vorne anheben, Luftdüse (448) aus der Instrumententafel herausdrücken
Glühlampenfassung (450) .....	herausziehen, hineinschieben