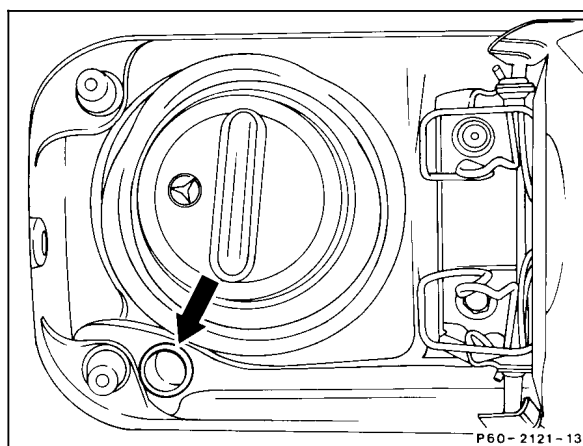


Wasserabläufe reinigen

Alle Typen

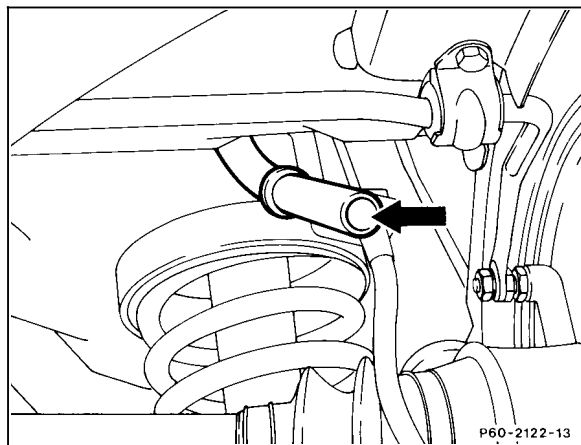
- Tankeinfüllmulde oben



P60-2121-13

P60-2121-13

- Tankeinfüllmulde unten

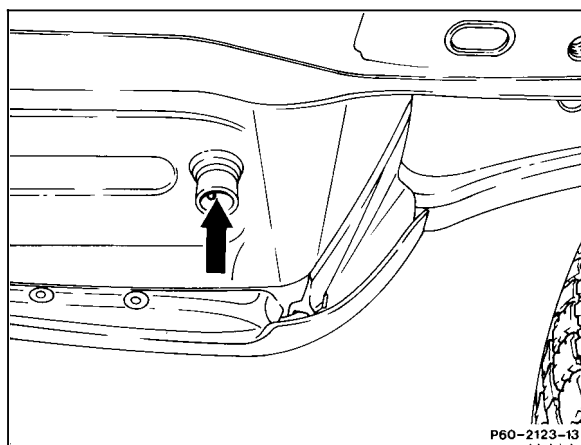


P60-2122-13

P60-2122-13

Typen 107, 123, 124, 126, 201

- Hinterkotflügel



P60-2123-13

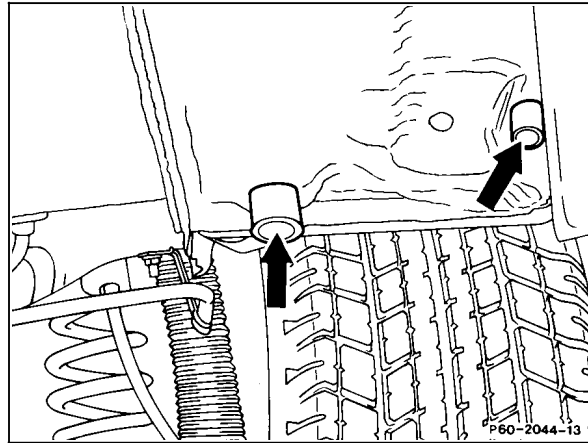
P60-2123-13

Typen 107, 123, 124, 126, 140, 201

6030

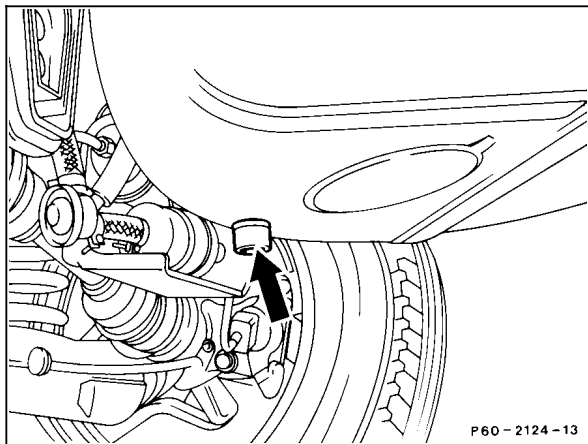
- Hinterkotflügel
- Tankeinfüllmulde unten

Typ 129



P60-2044-13

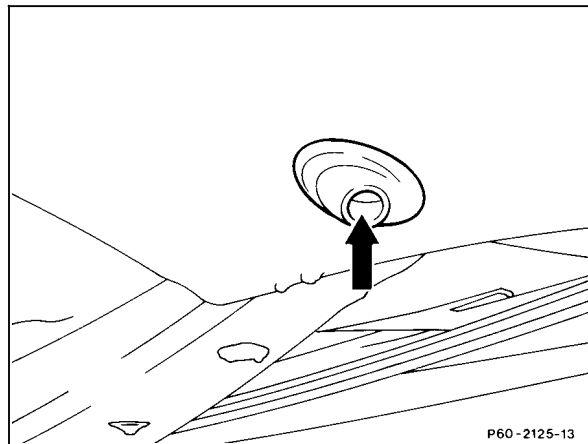
- Ersatzradmulde



P60-2124-13

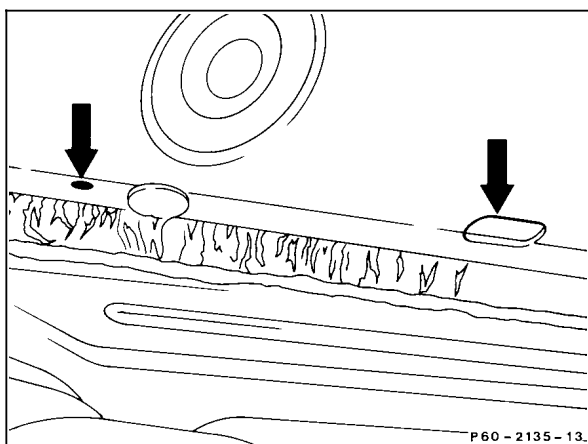
- Längsträger

Typen 123, 124, 126, 129, 140, 201



P60-2125-13

- Längsträger vorn

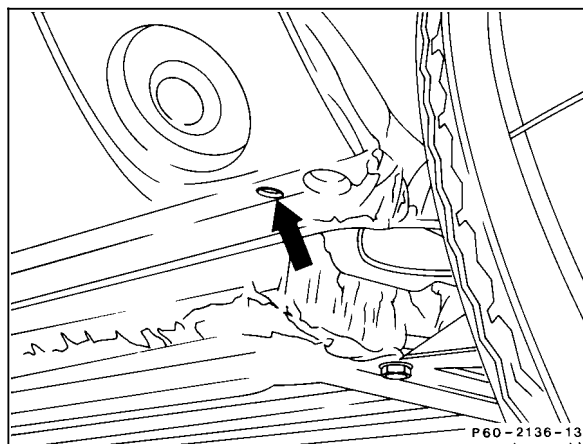


Typ 107

P60-2135-13

- Längsträger hinten

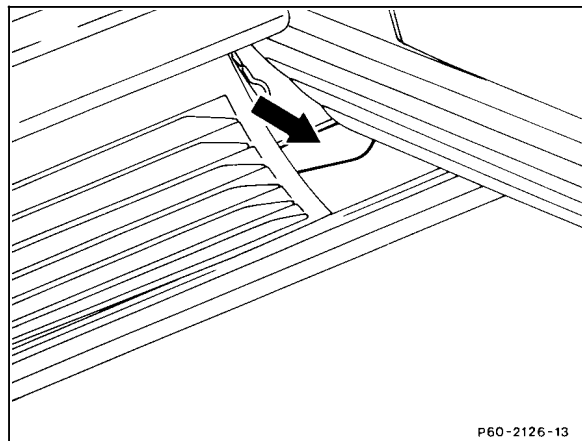
Typ 107



P60-2136-13

- Längsträger Anschlußbereich Vorderwand-
säule

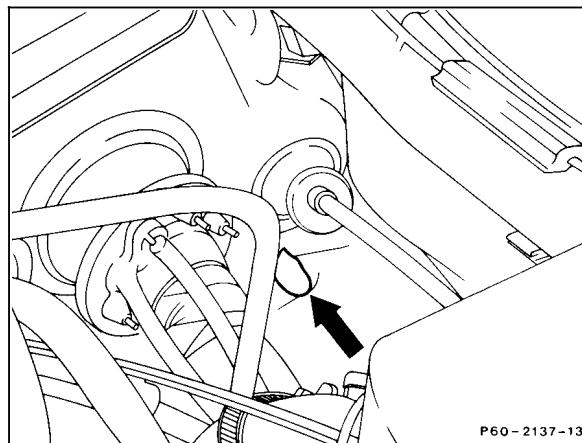
Typ 107



P60-2126-13

- Motorraum oben

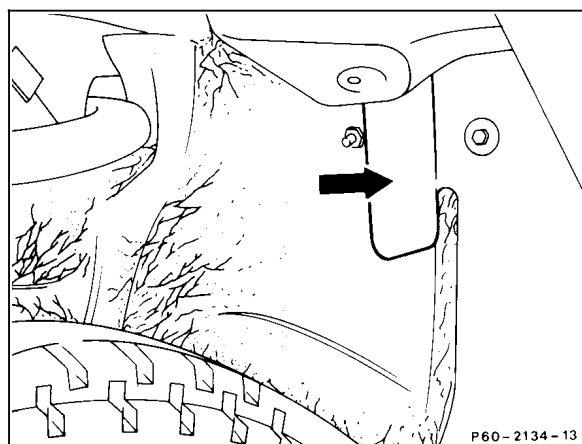
Typ 123



P60-2137-13

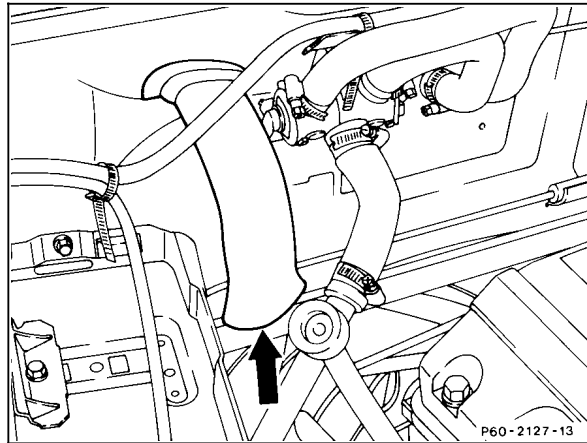
- Motorraum unten

Typ 123



P60-2134-13

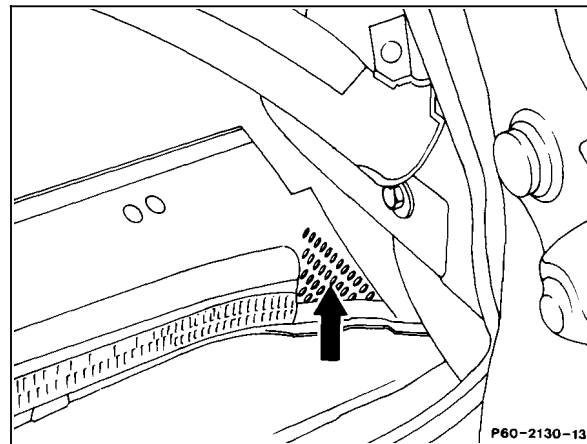
- Wasserkasten



Typ 123

P60-2127-13

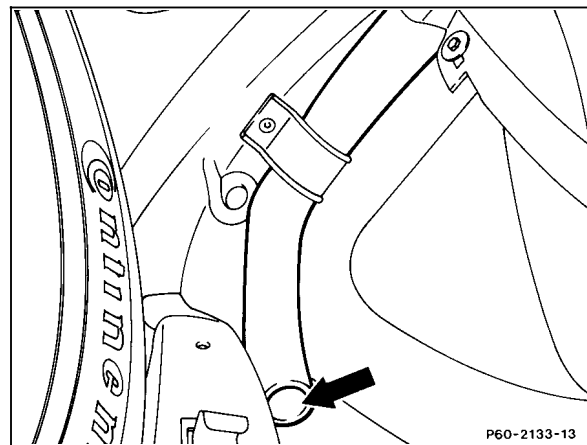
- Ablaufbohrungen in Abdeckung am Lufteintritt



Typ 126

P60-2130-13

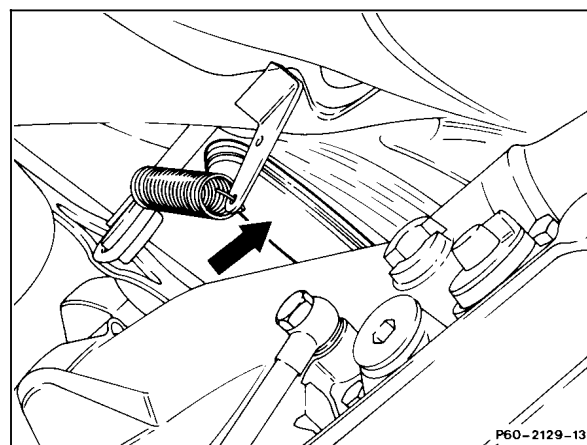
- Wasserkasten außen



Typ 126

P60-2133-13

- Wasserkasten Mitte

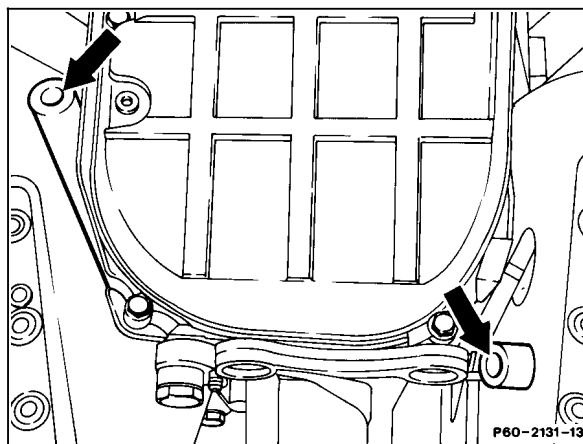


Typ 126

P60-2129-13

- Klimaanlage

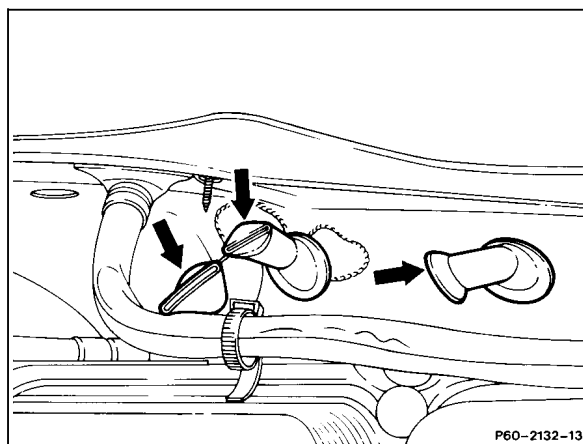
Typen 124, 126, 129, 140



P60-2131-13

- Heizung und Klimaanlage (im Getriebetunnel)

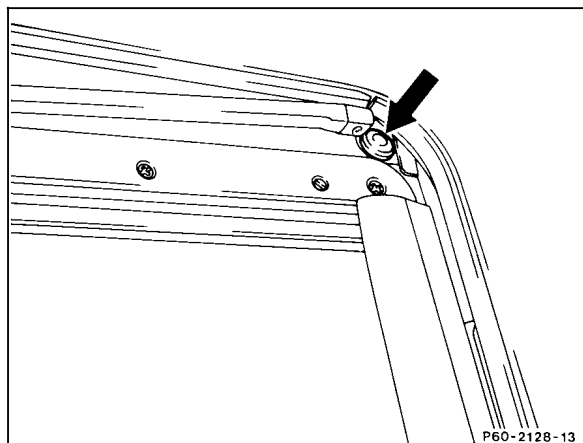
Typ 107, 123



P60-2132-13

- Schiebedach vorn

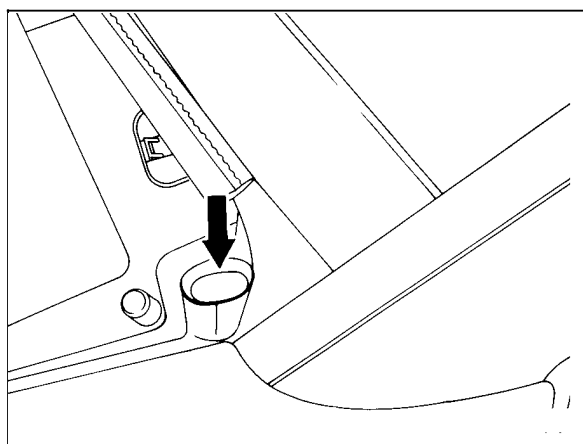
Alle Typen



P60-2128-13

- Vorderwandsäule oben

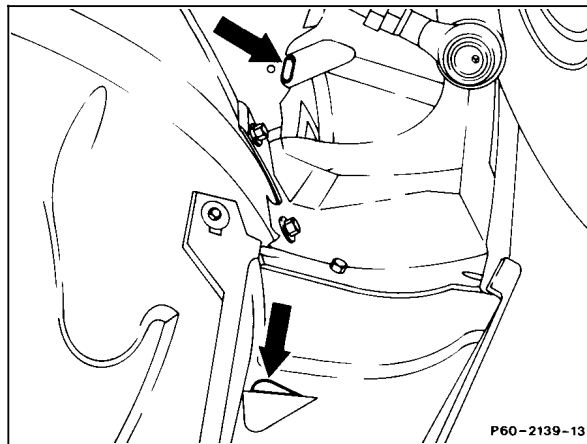
Typen 124, 129, 140, 201



P60-2138-13

- Vorderwandsäule unten (Pfeil oben)
- Aggregaterraum (Pfeil unten)

Typen 124, 201

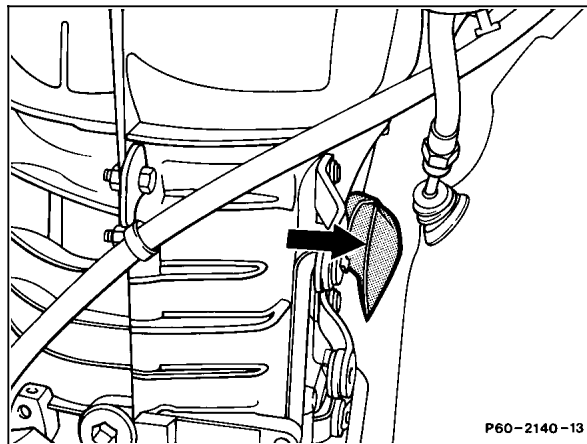


P60-2139-13

P60-2139-13

- Wasserkasten

Typen 124, 201

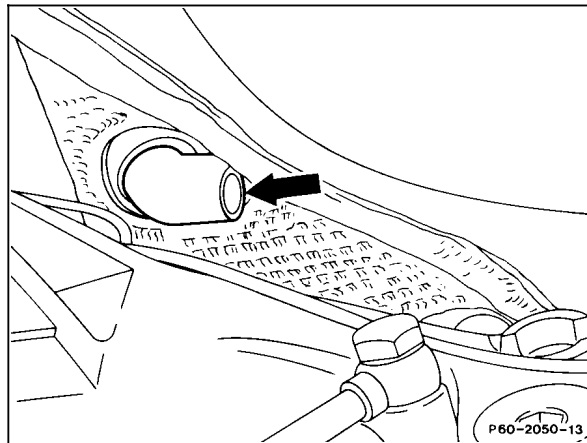


P60-2140-13

P60-2140-13

- Wasserkasten

Typ 129

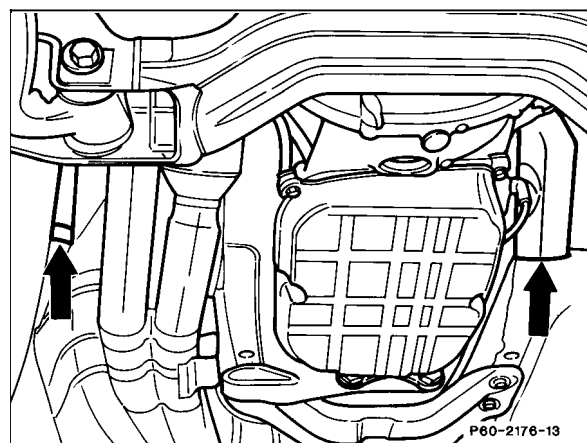


P60-2050-13

P60-2050-13

- Wasserkasten

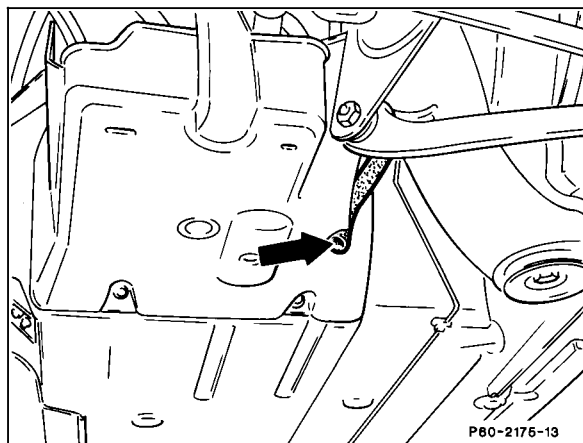
Typ 140



P60-2176-13

P60-2176-13

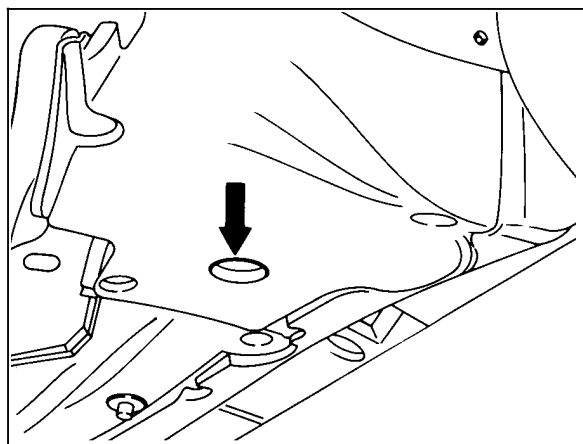
- Tankeinfüllmulde unten



Typ 140

P60-2175-13

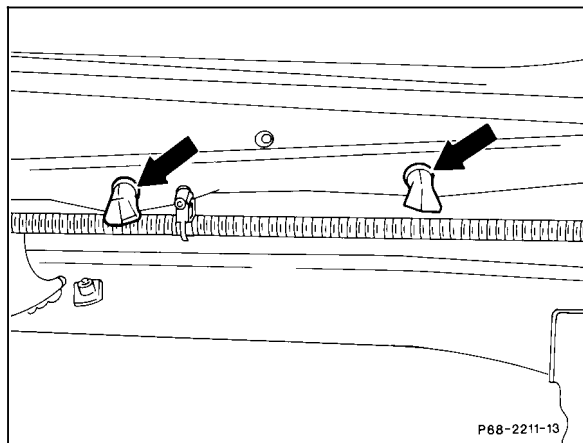
- Vorderwandsäule unten



Typen 129, 140

P60-2177-13

- Fondklimaanlage



Typ 140

P68-2211-13